

# 实验型高剪切分散机 圆管型

## Experimental high shear disperser circular tube type

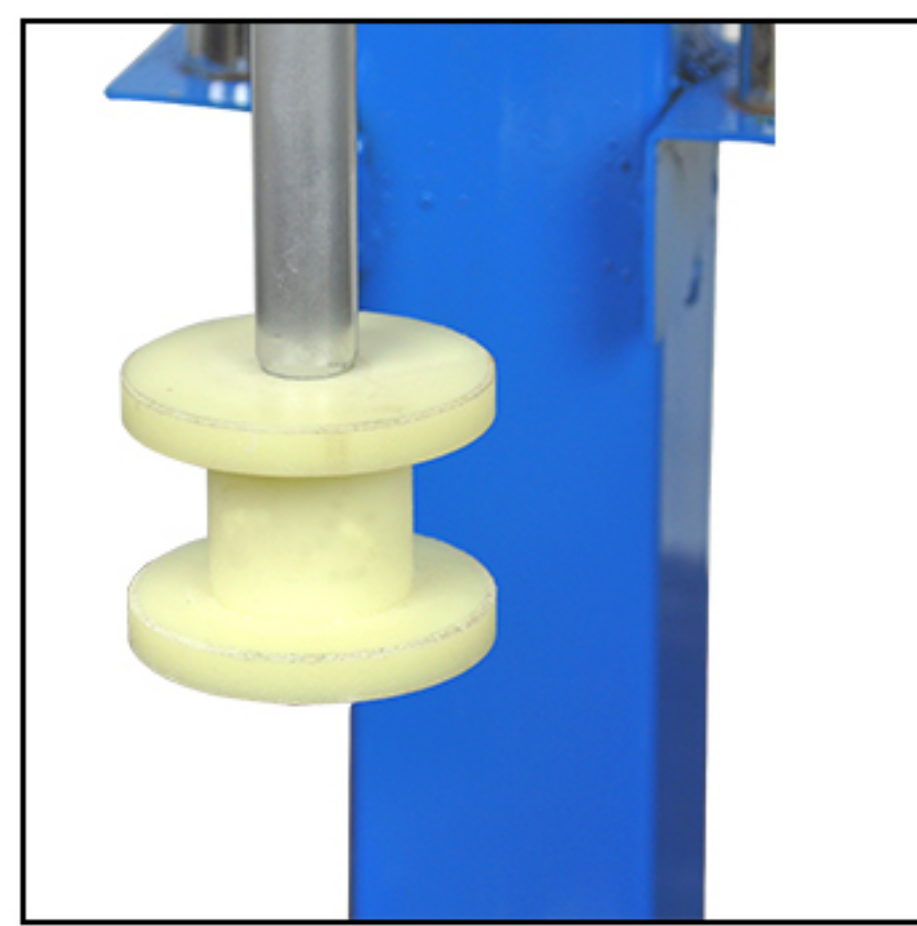
实验型高剪切分散机集中了搅拌、砂磨、分散多种用途的功能于一体，是实验室人员最理想的实验设备。它具有体积小，噪音低，无换向干扰、无碳刷机械磨损等优点，数字直接显示转轴转速，并配有分散叶与砂磨叶盘。能适应实验室不同的实验需要，并可根据显示的转轴速度直接计算搅拌、分散、砂磨叶片的线速度与物料粘度及化学反应速率的关系，为大规模投产提供正确的数据。

应用领域：

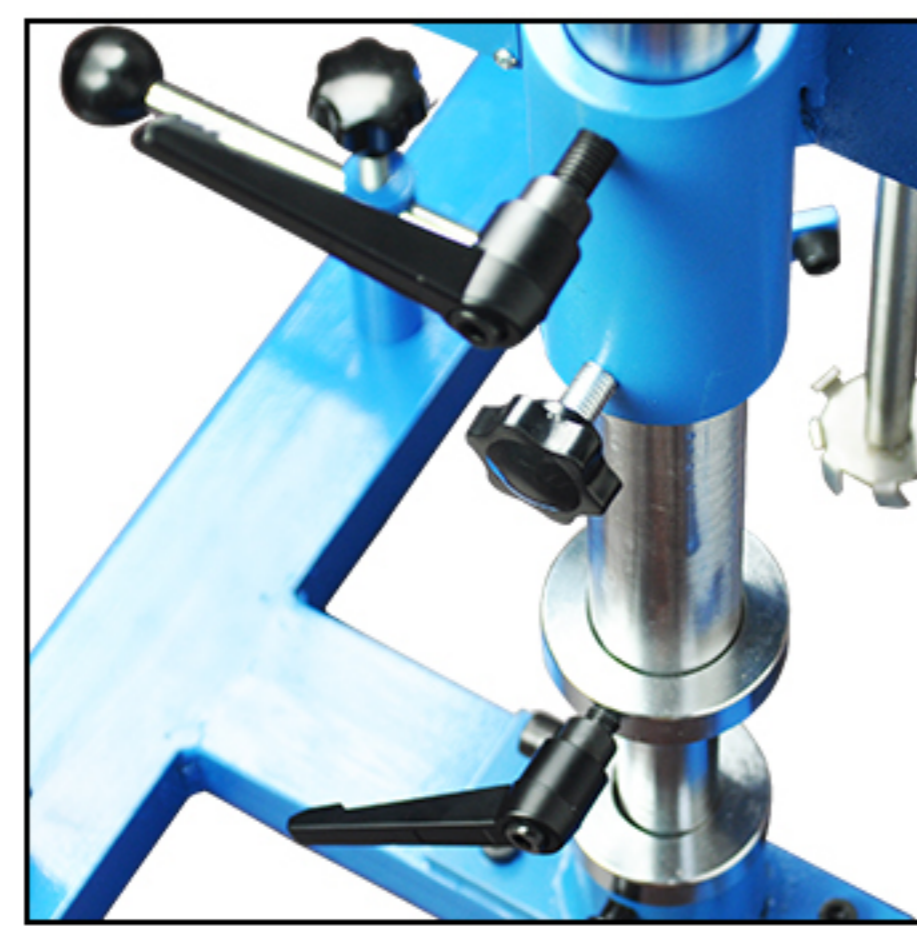
实验型高剪切分散机广泛应用于工厂、科研机构、大专院校和医学单位等机构。在颜料、油墨、食品、涂料、生物、理化、化妆品等产品开发、实验等领域已得到广泛的应用。

### 产品特点

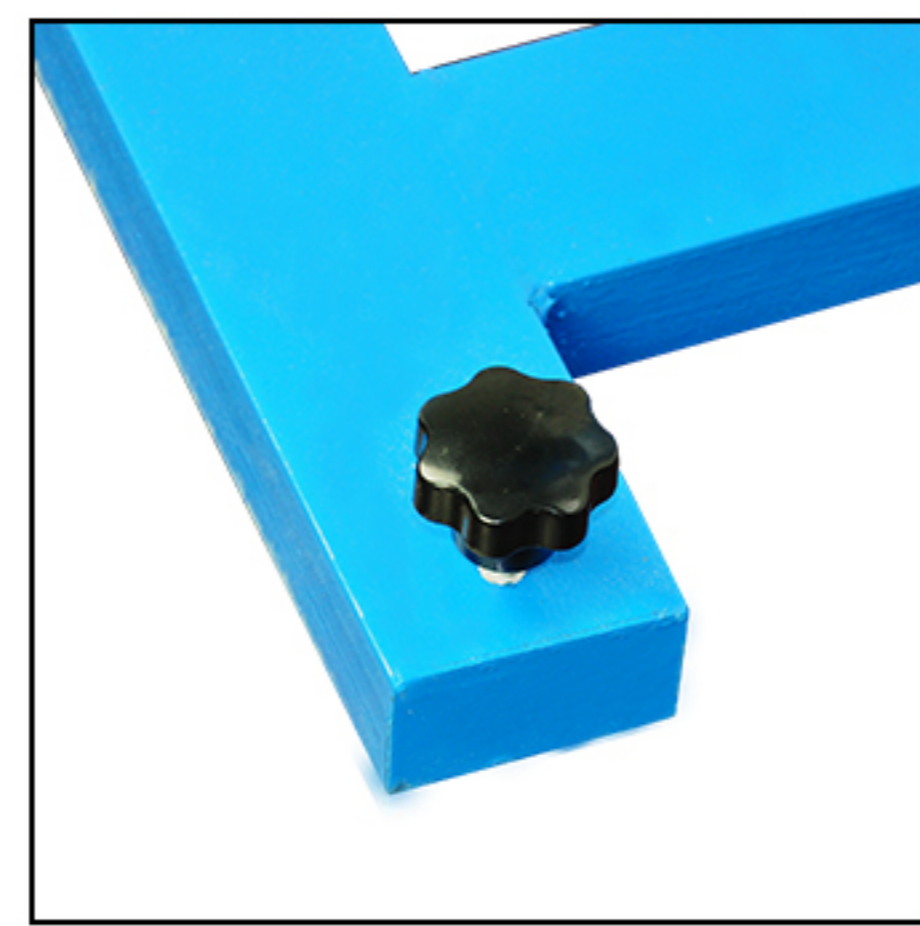
- 选用变频无刷电机、无火花/粉尘，安全性能更高，噪音小，动力足，可长时间运行工作，轻松满足多种高要求分散、搅拌的实验要求
- 采用抱夹固定物料桶设计，在处理高粘度物料时，釜体不发生位移现象
- 分散盘使用内六角螺丝与分散轴连接，拆装简便灵活,更多规格可选择
- 本采用变频高速电机，转速最高可达8000RPM，加强在实验中设备的剪切速率
- 物料桶采用优质不锈钢材质，带有夹层，设计进水口与出水口。方便在具体实验中通循环水，使物料降温或升温作用



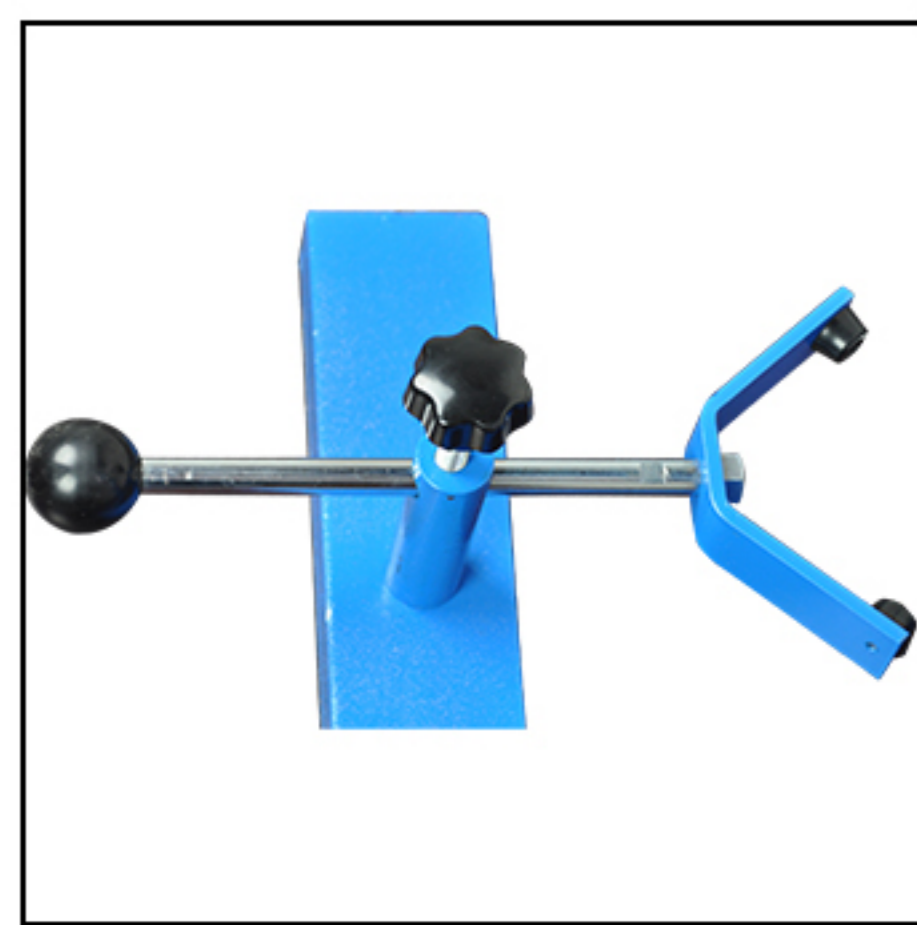
标配 研磨轮



升降固定旋钮



水平调节旋钮



抱夹



变频器



标配 内六角扳手



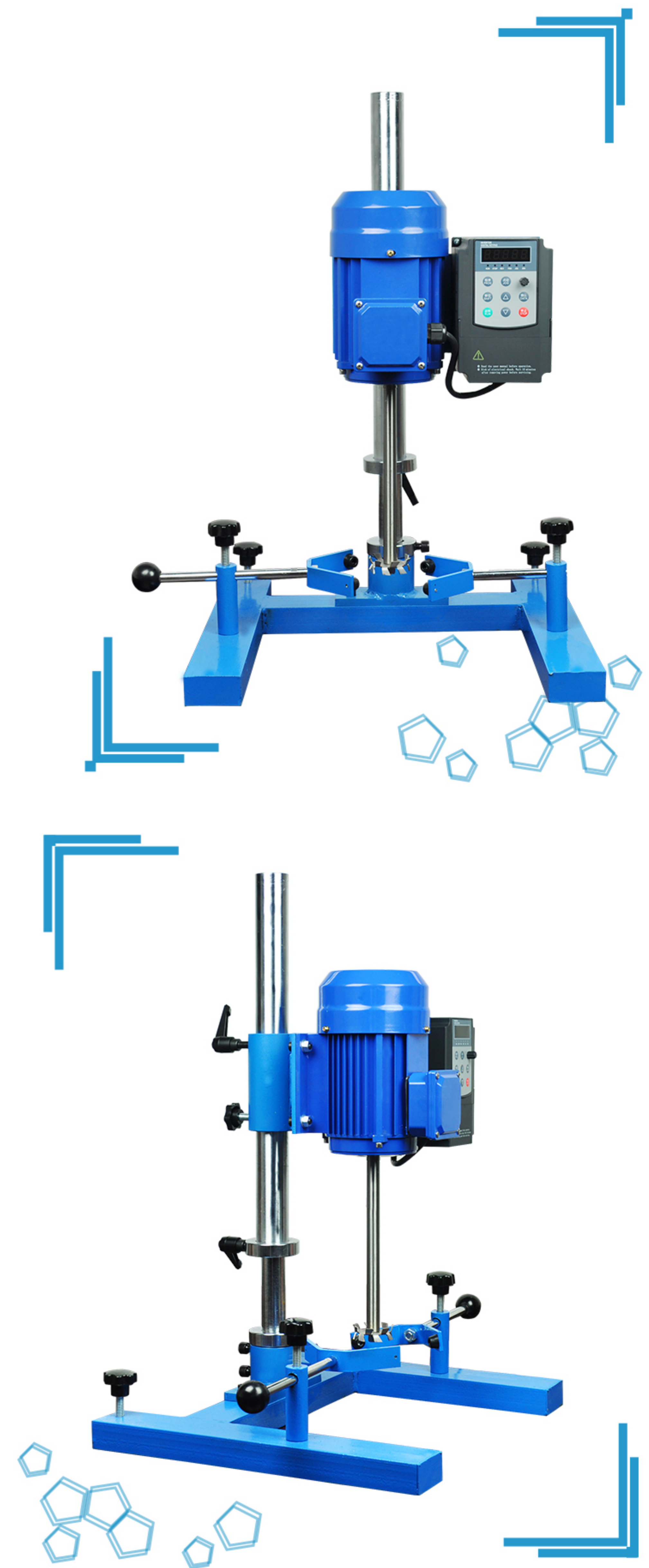
三叶桨



分散盘



木箱包装



### 产品参数

型号	YT-400JBF	YT-550JBF	YT-750JBF
电机类型	变频	变频	变频
电压	220V	220V	220V
功率	400W	550W	750W
转速	0-8000R/min	0-8000R/min	0-8000R/min
升降方式	弹簧升降	弹簧升降	弹簧升降
升降行程	260mm	260mm	260mm
设备尺寸	450*420*750mm	450*420*750mm	450*420*750mm
H型底座内径	275*330mm	275*330mm	275*330mm
主轴长/直径	210/16mm	210/16mm	210/16mm
主轴离支架距离	130mm	130mm	130mm
分散盘离地距离	30mm	30mm	30mm

注：变频款优势：无极调速，动力更足，可连续工作时间更长、更稳定，寿命更长，无碳刷、无火花、免维护、更环保、更省电