

# 电动升降分散机

## Electric lifting disperser

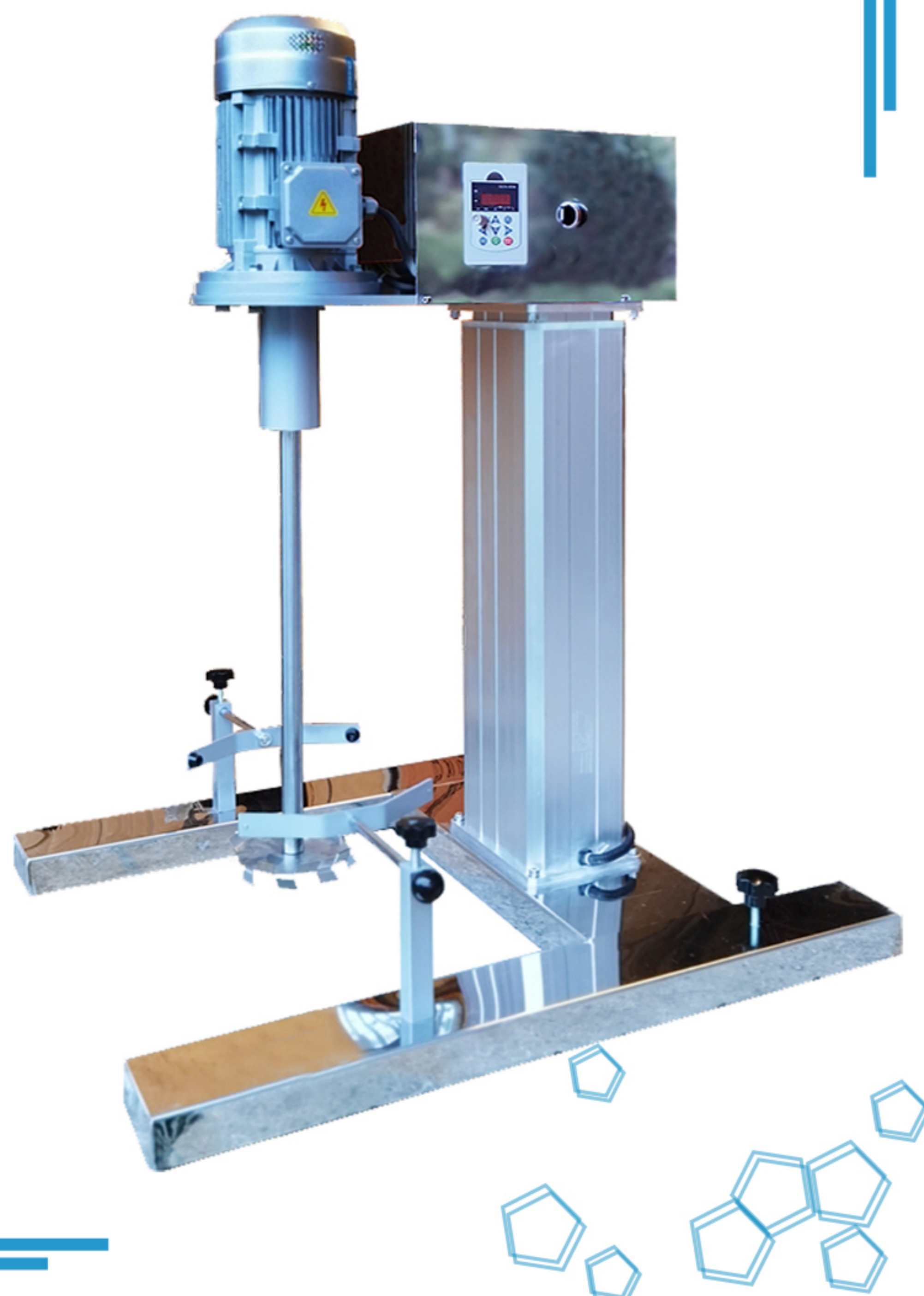
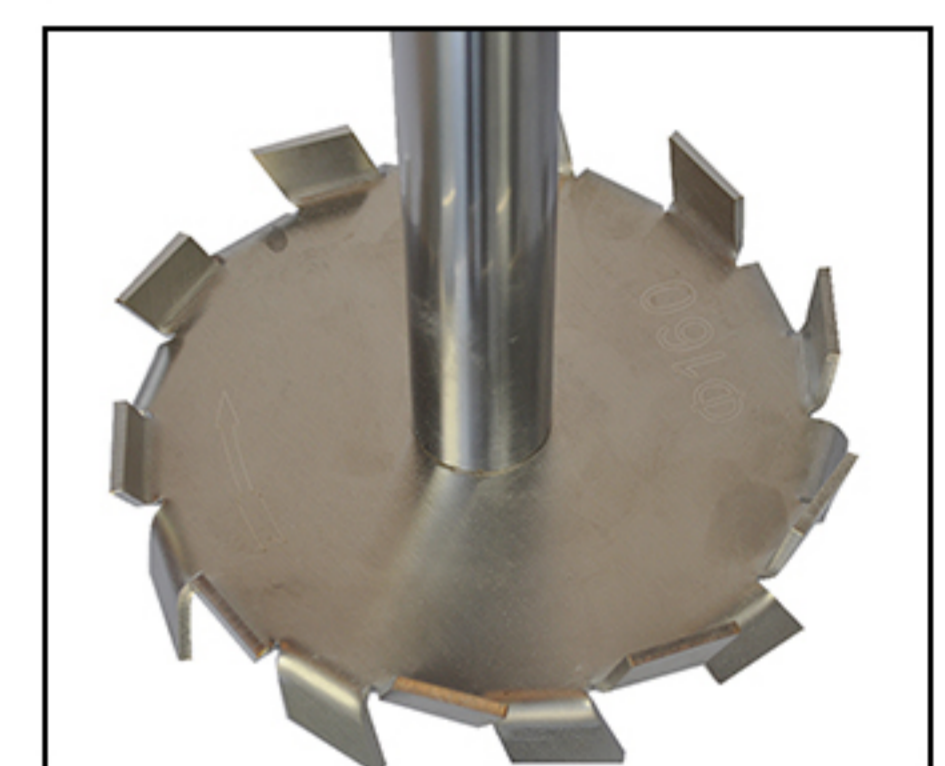
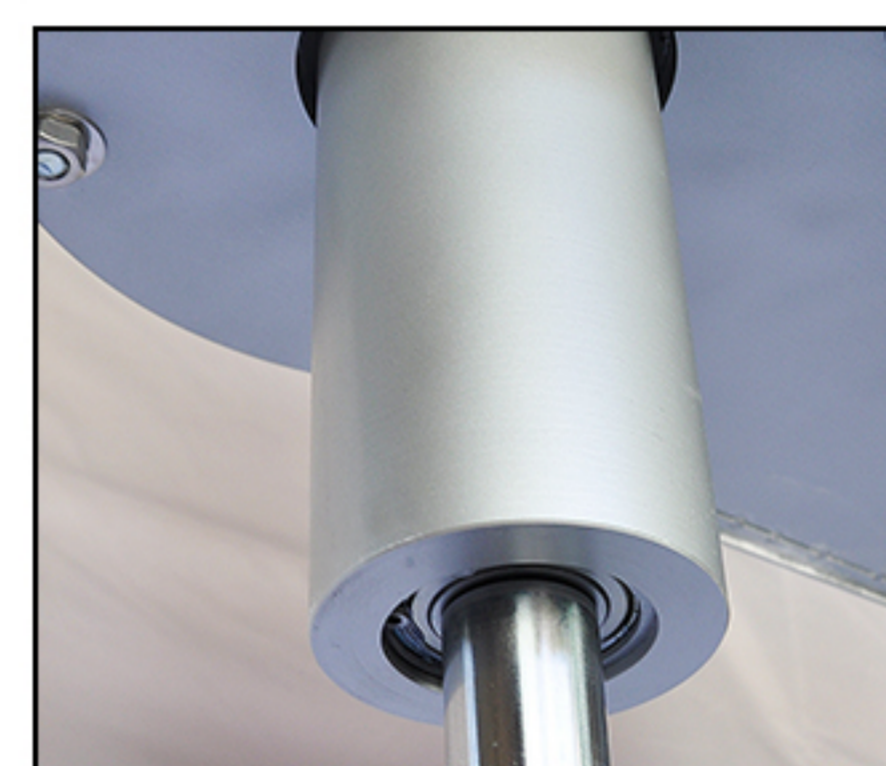
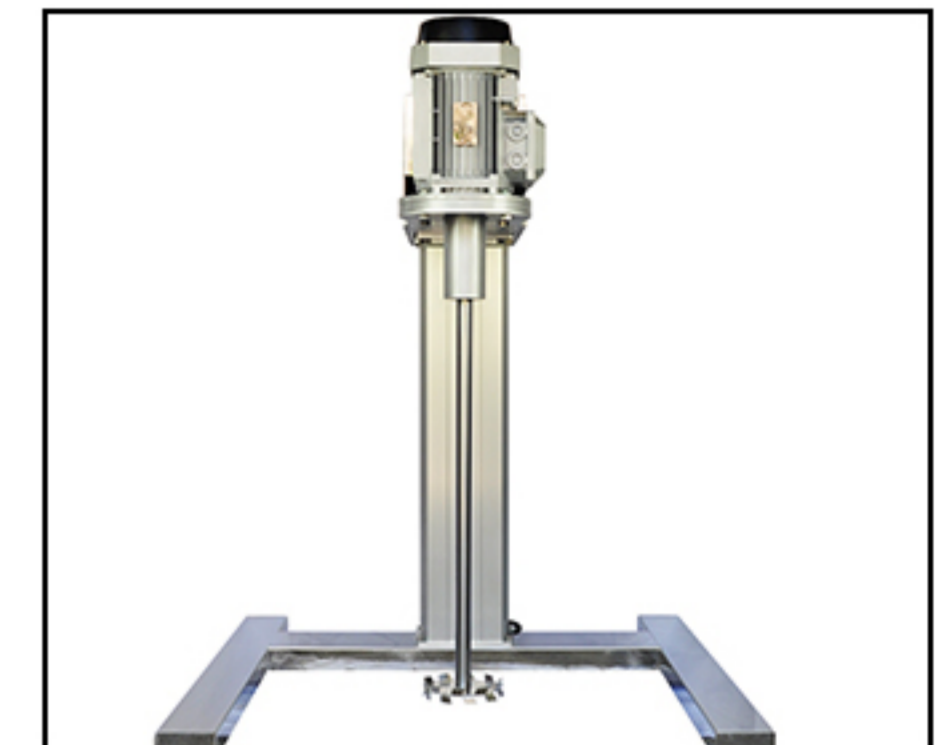
中试分散搅拌机集中了搅拌、分散多种用途的功能于一体，是技术人员最理想的半生产设备。它具有动力足，噪音低，无换向干扰、无碳刷机械磨损等优点，数字直接显示转轴转速，并配有分散叶。能适应技术人员不同的工作需要，并可根据显示的转轴速度直接计算搅拌、分散叶片的线速度与物料粘度及化学反应速率的关系，为大规模投产提供正确的数据。

应用领域：

中试分散搅拌机广泛应用于工厂、科研机构、大专院校和医学单位等机构。在颜料、油墨、食品、涂料、生物、理化、化妆品等产品开发、实验等领域已得到广泛的应用

### 产品特点

- 选用三相异步电机、无火花/粉尘，安全性能更高，噪音小，动力足，可长时间运行工作，轻松满足多种高要求分散、搅拌的半生产要求
- 本产品可选择220V/380V使用电源，满足不同工作环境
- 采用抱夹固定物料桶设计，在处理高粘度物料时，釜体不发生位移现象
- 分散盘使用内六角螺丝与分散轴连接，拆装简便灵活,更多规格可选择
- 本采用三相异步电机，可处理物料粘度高，可超长时间连续工作
- 底座与配电柜均采用优质不锈钢包壳设计,避免在使用过程中因物料沾染，出现耐清洗，生锈情况



YT-1100-2200BPF



YT-3000BPF

### 产品参数

型号	YT-1100BPF	YT-1500BPF	YT-2200BPF	YT-3000BPF
电机类型	三相异步	三相异步	三相异步	三相异步
电压	220V/380V	220V/380V	220V/380V	220V/380V
功率	1100W	1500W	2200W	3000W
转速	0-3000R/min	0-3000R/min	0-3000R/min	0-3000R/min
升降方式	电动	电动	电动	电动
升降行程	400mm	400mm	500mm	600mm
设备尺寸	750*620*950mm	750*620*950mm	750*620*1050mm	850*820*1250mm
H型底座内径	395*420mm	395*420mm	395*420mm	495*520mm
主轴长/直径	430/28mm	430/28mm	530/28mm	630/28mm
主轴离支架距离	250mm	250mm	250mm	250mm
分散盘离地距离	80mm	80mm	80mm	80mm